

GOEDHART PRODUCT CATALOGUS 2018.02

Klant
Project
Pos.
Aantal

Dubbelzijdig blazend Goedhart PAC-R-42457 Low Speed

Selectiegegevens

Capaciteit	kW	16,0	Koudemiddel		R-449A DE
Luchthoeveelheid	m ³ /h	7767	Verdampingstemperatuur	°C	0,0
Lucht temperatuur In	°C	10,0 (69,0%)	Vloeistoftemperatuur	°C	30,0
Lucht temperatuur Uit	°C	5,6 (81,8%)			
Condensaat	kg/h	6,10			
Rijplaag	mm	0,00			

Technische gegevens

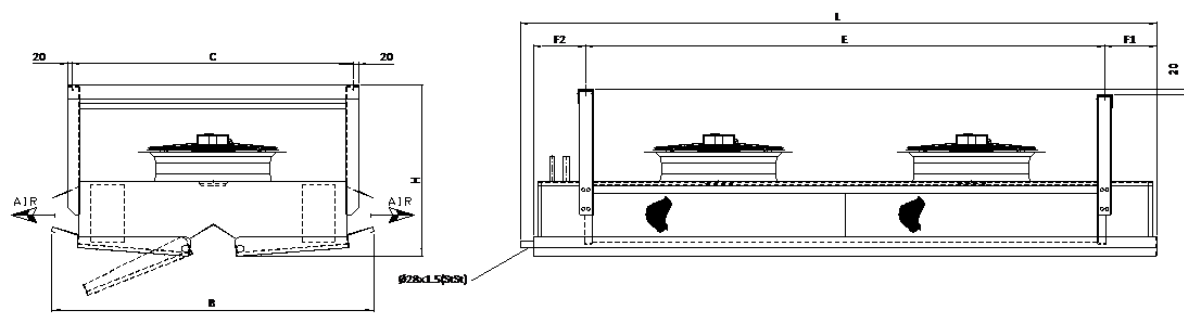
Lamel afstand	mm	7,0	Blok		RVS / Al
Oppervlak	m ²	34,7	Omkasting		gegalvaniseerd
Volume	dm ³	10,4	Afwerking		Wit
Gewicht (leeg) zonder opties	kg	166	Geluidsdruk niveau - afstand	dB(A)-m	46,5 @ 3,0
Vloeistofaansluiting/Zuigleiding	mm	1 x 26,7 / 26,7	Luchtwerp	m	2x 9,1
			Energie klasse		B

Ventilator(en)

Aantal ventilatoren		2	ErP Compliance		2015
<i>Data per ventilator:</i>			Fase - Spanning - Frequentie	V-Hz	3x 400 /50
Ventilator diameter	mm	450 [ZA]	Beschermingsklasse		IP54
Ventilator toerental	tpm	900 [6p (D)] AC	Geluidsvermogen niveau (LwA)	dB(A)	66
Opgenomen vermogen	kW	0,18			
Nominale stroom	A	0,5 [+20 °C]			

Afmetingen zonder opties (circa) Wijzigingen voorbehouden!

L -	2512 mm	E -	2050 mm	E3 -	mm	F1 -	206 mm
B -	1280 mm	E1 -	mm	E4 -	mm	F2 -	206 mm
H -	760 mm	E2 -	mm	C -	1110 mm		



* Het geluidsdrukniveau wordt berekend in overeenstemming met EN13487 [+2 dB(A)], vrije veld conditie, zonder reflectie. Praktische waarden kunnen afwijken als gevolg van de omstandigheden ter plaatse. De geluidsdruk, gewichten en afmetingen aangegeven zijn geldig voor luchtkoelers zonder extra opties.
** Capaciteit en luchthoeveelheid zijn gerelateerd aan de standaard materiaalkeuze zonder gemonteerde accessoires.

Op alle aanbiedingen, overeenkomsten, leveranties en rechtsbetrekkingen van Kelvion Refrigeration B.V. is de laatste tekst van onze algemene verkoop- en leveringsvoorwaarden van toepassing als gedeponereerd bij de Kamer van Koophandel te Middelburg - Nederland. Algemene voorwaarden zoals eventueel gesteld door enig koper worden door Kelvion Refrigeration B.V. volledig afgewezen.